

Quality. Uncompromised.

ROTEL®

Technical Manual

STEREO SEMI-AUTOMATIC BELT DRIVE TURNTABLE RP-500

TABLE OF CONTENTS

Chassis Layout (Top View)	2
Chassis Layout (Bottom View)	2
Adjustment	3
Specifications	5
Repair Parts List	5
Troubleshooting Guide	6
Schematic Diagram	7

TABLE DES MATIERES

Installation du châssis (vue de dessus)	2
Installation du châssis (vue de dessous)	2
Réglage	3
Caractéristiques	5
Liste des pièces de rechange	5
Guide de dépannage	6
Diagramme schématique	7

Serial No. Beginning
NC88255

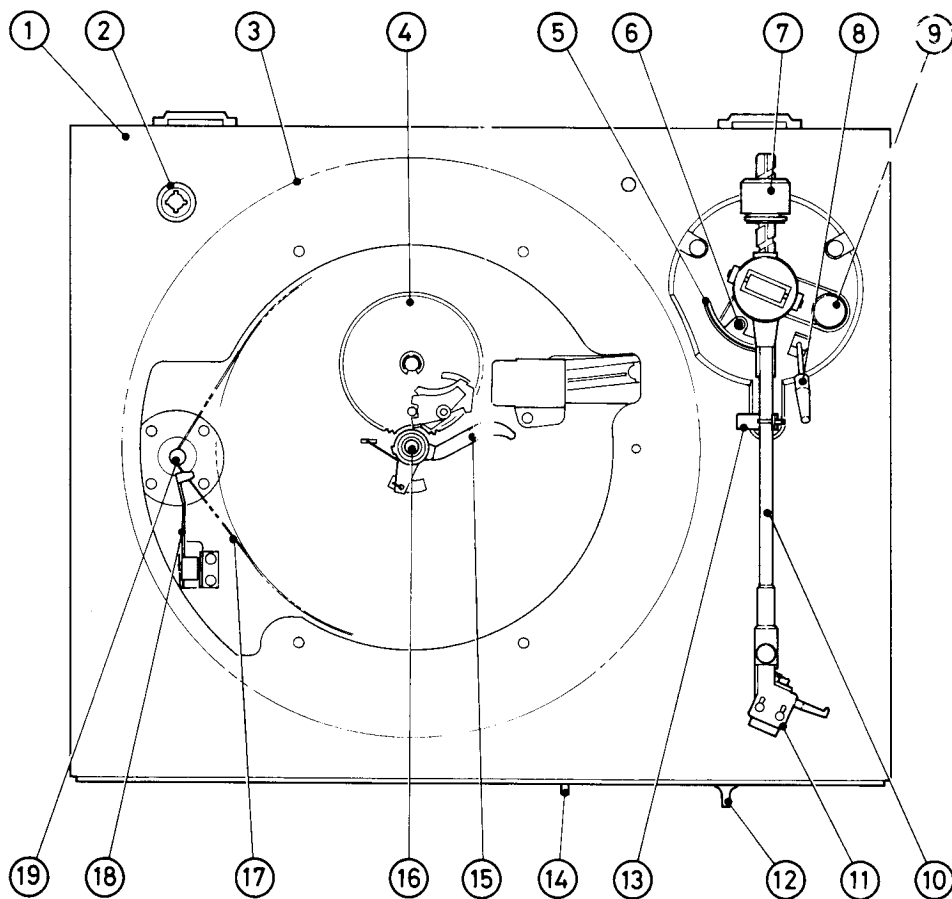
THE ROTEL CO., LTD.
ROTEL ELECTRONICS CO., LTD.
ROTEL OF AMERICA, INC.
ROTEL HI FI LIMITED.

1-36-8 OHOKAYAMA, MEGURO-KU, TOKYO 152, JAPAN
2ND FLOOR, EVERGLORY BLDG., NO. 305, SECTION 3,
NANKING E. ROAD, TAIPEI, TAIWAN, REPUBLIC OF CHINA

13528 SO. NORMANDIE, GARDENA, CALIF. 90249, U.S.A.
24 ERICA ROAD, STACEY BUSHES, MILTON KEYNES,
BUCKINGHAMSHIRE, ENGLAND

Chassis Layout (Top View)

Installation du châssis (vue de dessus)

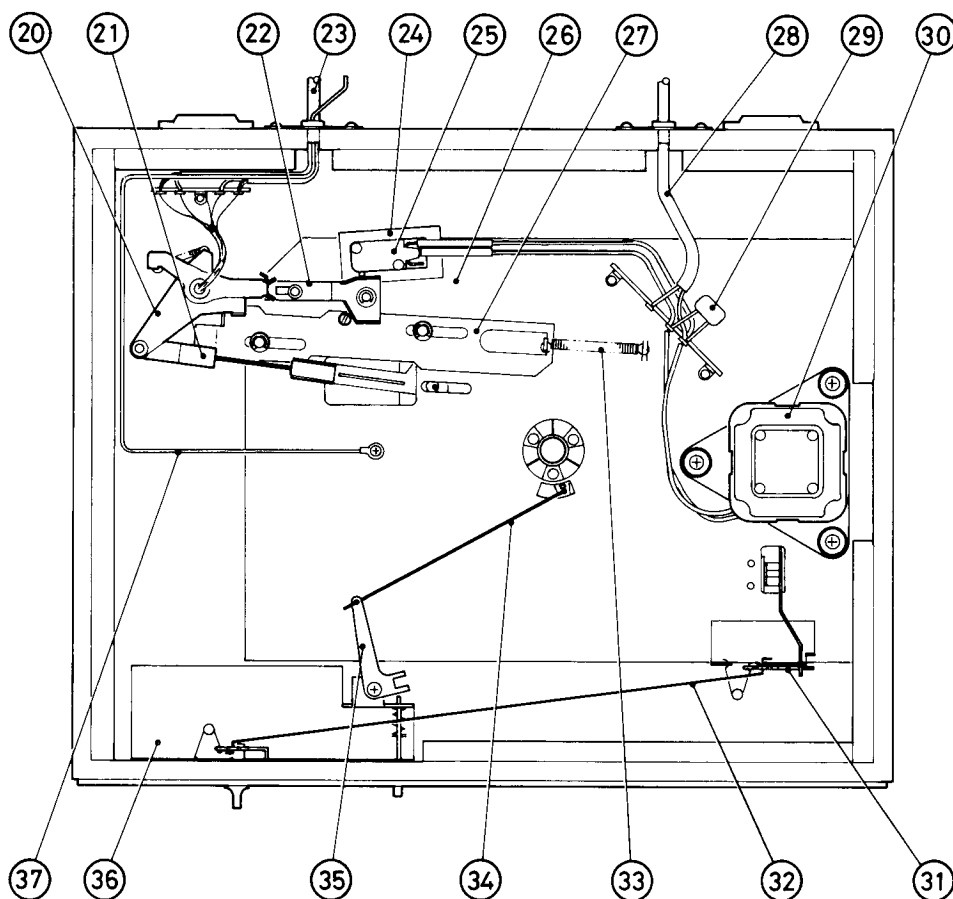


1. CABINET
2. SHELL STAND
- 3.* TURNTABLE PLATTER
4. RETURN GEAR
5. ELEVATION ARM
6. LEAD-IN HEIGHT ADJ SCREW
7. MAIN WEIGHT
8. CUEING LEVER
9. IFC KNOB
10. TONEARM
11. HEAD-SHELL
12. SPEED SELECTOR
13. ARM REST
14. REJECT BUTTON
15. REJECT ARM
16. TURNTABLE SHAFT
- 17.* BELT
18. SPEED CHANGE LEVER
19. MOTOR PULLEY

*3 and 17 are shown in phantom line.

Chassis Layout (Bottom View)

Installation du châssis (vue de dessous)



20. RESTORE LEVER
21. TRIP-LEVER
22. SWITCH LEVER
23. SIGNAL CORD
24. INSULATION PLATE
25. POWER SWITCH
26. AUTO-RETURN MECH CHASSIS
27. SLIDE ARM
28. POWER SUPPLY CORD
29. NOISE CANCELLER
30. MOTOR
31. SPEED SELECT LEVER
32. SELECTOR LINK
33. SLIDE ARM SPRING
34. REJECT LINK
35. REJECT LEVER
36. SUB-CHASSIS
37. GROUNDING WIRE

Adjustment

Instruments: Test Record RG-667/668 (JVC) or equivalent

A. ADJUSTMENT OF TONE ARM HEIGHT IN RETURN ACTION

Tone arm, when returning automatically to rest, normally points slightly upward (headshell is slightly higher than level). If the inclination of tone arm is excessive, either upward or downward, follow the procedures below.

1. Lift the tone arm from its rest and place it on the top of the elevation arm. Press reject button. Gently rotate the turntable clockwise by hand, and the elevation arm will begin to rise gradually. Stop turning turntable when elevation arm stops rising.
2. Maintaining this state, rotate the adjusting screw (Fig. 1) so that distance between stylus tip and disk surface is about 8mm: turn the screw counterclockwise to raise the position of stylus tip, and clockwise to lower it.
3. After completing adjustment, gently rotate the turntable clockwise again to lower the elevation arm to the original position.

N.B. Distance between stylus tip and record surface should be within a range from 6 to 10mm. If the height of stylus tip is inadequate, it may scratch the record, and if too large, it may not come in contact with the record.

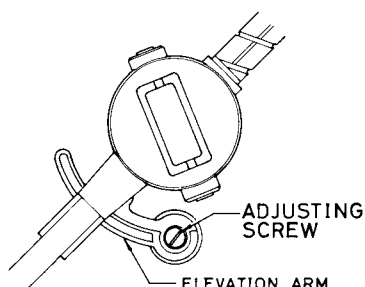


Fig. 1

B. ADJUSTMENT OF TONE ARM HEIGHT WHEN CUEING

Lift the cueing lever to raise the elevation arm. Place the tone arm on the elevation arm. Adjust the screw on the elevation arm so that the stylus tip is 8mm above the surface of the record (see Fig. 2). (The allowable range is 6-10mm; and 0-1mm against the height of the tip in return action.)

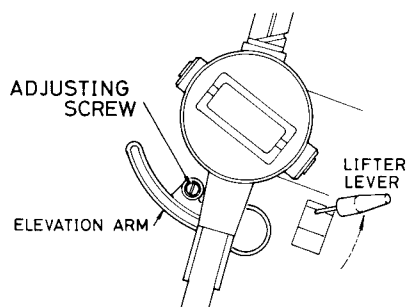


Fig. 2

Réglage

Instruments: Disque de réglage RG-667/668 (JVC) ou un équivalent.

A. REGLAGE DE HAUTEUR DU BRAS DE LECTURE EN MODE DE RETOUR

Le bras de lecture est légèrement incliné vers le haut quand il opère son mode de retour automatique vers son repose-bras (la coquille se trouve à cet instant sensiblement dans le plan supérieur). Si l'inclinaison du bras de lecture est exagérée, que ce soit vers le haut comme vers le bas, procéder aux réglages suivants:

1. Séparer le bras de lecture de son repose-bras et le poser en haut du bras d'élévation. Appuyer sur le poussoir de retour. Tourner sans force excessive le plateau tourne-disques à la main pour que le bras d'élévation commence à monter progressivement. Ne plus faire tourner le plateau quand la montée du bras d'élévation est interrompue.
2. Conserver l'ensemble des organes dans cette position, tourner la vis de réglage (Fig. 1) pour que l'écartement entre l'extrémité de la pointe de lecture et la surface du disque corresponde approximativement à 8mm; tourner la vis dans le sens horaire opposé pour relever la position de l'extrémité de la pointe de lecture et agir dans le sens horaire pour l'abaisser.
3. Quand le réglage de position est entièrement terminé, tourner sans force excessive et à la main, le plateau tourne-disques pour ramener le bras d'élévation à sa position d'origine.

N.B. L'écartement entre la pointe de lecture et la surface du disque doit se trouver dans une marge de 6 à 10mm. Si le réglage de hauteur de la pointe de lecture ne convient pas, des rayures sur la surface du disque peuvent avoir lieu si le réglage est trop extérieur, la pointe de lecture risque de ne pas descendre à la surface du disque.

B. REGLAGE EN HAUTEUR DU BRAS DE LECTURE LORS DU REPERAGE

Lever le levier de positionnement pour lever le bras élévateur. Placer le bras de lecture sur le bras élévateur. Ajuster la vis du bras élévateur de façon à ce que la pointe de l'aiguille se trouve à 8mm au-dessus de la surface du disque (voir Fig. 2). (La gamme admissible est de 6 à 10mm; et de 0 à 1mm par rapport à la hauteur de la pointe lors du mouvement de retour.)

C. ADJUSTMENT OF AUTO-RETURN POSITION

1. Auto-return point is slightly deviated.

a) Adjust by gradually turning the screw (see Fig. 3) so that the tonearm returns to the arm rest when the stylus tip reaches the zone designated on the record RG-667 (between 52-65mm from the center shaft). The tonearm should be placed on the arm rest when turning the screw.

Repeat this action until results are satisfactory.

b) After completing the adjustment in phase a), play the test record RG-668, to make sure that the stylus tip remains in the groove even after passing the point at which the tonearm should return to the arm rest as set in phase a).

- The returning point shifts outward when the screw is turned clockwise (i.e. return takes place earlier). When turned counterclockwise, the returning point shifts inward (return takes place later).

2. If the return point of the tonearm is considerably deviated (as with the case after replacing the tonearm, etc.), fix the restore lever onto the correct position in the following manner before adjusting the above points.

a) Loosen restore lever fixing screws (two).

b) With the tonearm fixed onto the arm rest, fit the restore lever to the tonearm shaft in a manner that a hole at the end of the restore lever (the end linked with the power switch lever) and the hole on the chassis correctly match as shown by an arrow in Fig. 3.

c) Carry out the adjustment in phase 1.

- If the restore lever is not correctly positioned, the return point of the tonearm and power ON/OFF timing will be deviated, or the tonearm may bound on the arm rest after it has returned to the arm rest.

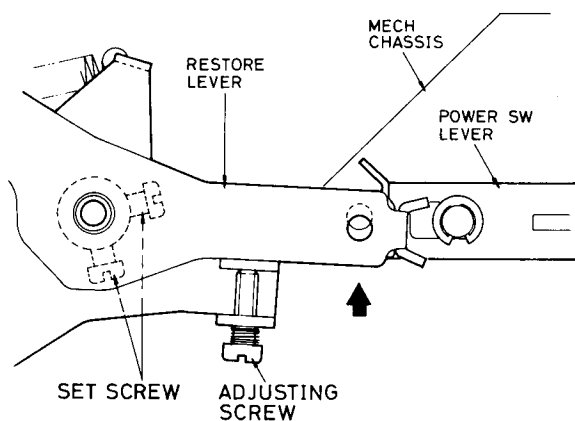


Fig. 3

C. REGLAGE DE LA POSITION RETOUR AUTO-MATIQUE

1. Un léger écart du niveau de retour automatique est relevé.

a) Régler en tournant la vis progressivement (voir Fig. 3) de façon à ce que le bras de lecture revienne sur le repose-bras lorsque l'extrémité de la pointe de lecture atteint la zone indiquée sur le disque RG-667 (entre 52 et 65mm de l'axe central). Le bras de lecture doit être placé sur le repose-bras lorsque la vis est tournée.

Répéter ceci jusqu'à ce que les résultats soient satisfaisants.

b) Après avoir terminé le réglage du point a), lire le disque de réglage RG-668 pour s'assurer que la pointe de lecture reste bien dans le sillon, même après avoir dépassé le point auquel le bras de lecture devrait reoutrner sur le repose-bras, d'après le réglage du point a).

- Le point de retour se déplace vers l'extérieur lorsque la vis est tournée dans le sens des aiguilles d'une montre; (cela signifie que le retour a lieu plus tôt.) Lorsque la vis est tournée dans le sens contraire des aiguilles d'une montre, le point de retour se déplace vers l'intérieur; (c.à.d. que le retour a lieu plus tard).

2. Si le point de retour du bras de lecture a fortement dévié (dans le cas par exemple où le bras a été changé), bloquer le levier d'armement en position correcte comme indiqué ci-après avant de procéder aux réglages des points précédents.

a) Desserrer les vis de fixation du levier d'armement (deux).

b) Le bras de lecture étant fixé sur son support, ajuster le levier d'armement sur l'axe du bras de lecture de façon à ce que le trou du bout du levier (côté couplé au levier interrupteur) et le trou du châssis soient alignés, comme illustré sur la Fig. 3.

c) Effectuer le réglage du point 1.

- Si le levier d'armement n'est pas correctement positionné, le point de retour du bras de lecture et la mise sous/hors tension (ON/OFF) ne sont plus synchronisés, ou le bras de lecture risque de rebondir sur son support après son retour.

D. POSITIONING OF PULLEY WHEN REPLACING PULLEY OR MOTOR

Set the speed selector to "33." Install the pulley, making sure that its top surface is at the same level as that of the belt guide. After securing the pulley, mount the platter and hook the belt on the pulley. Rotate the platter clockwise and make sure the belt is not touching the belt guide.

D. POSITIONNEMENT DE LA POULIE LORS DE SON REMPLACEMENT OU DE CELUI DU MOTEUR

Mettez le sélecteur de vitesse sur "33." Placez la poulie et assurez-vous que sa surface la plus haute soit à la même hauteur que le guide de la courroie. Après avoir assuré la poulie, montez le plateau et placez la courroie sur la poulie. Tournez le plateau dans le sens des aiguilles d'une montre et assurez-vous que la courroie ne touche pas son guide.

Specifications Caractéristiques

Motor4-pole hysteresis synchronous motor
DriveBelt-drive system
Speeds33-1/3 and 45 rpm
Wow and Flutter0.05% (WRMS)
Signal-to-Noise RatioBetter than 55dB (IEC-B) Better than 65dB (DIN-B)
PlatterAluminum diecast (310mm diameter)
TONEARM:	
TypeStatic-balanced straight pipe arm, with plug-in headshell, oil-damped cueing device, direct-readout stylus gauge counter weight, anti-skating device.
Overhang15mm
Tracking Error+2.5 to -1.5

Suitable Cartridge Weight2.5g-9g
Suitable Stylus Force0.75g-3g
MISCELLANEOUS	
Power requirement100/120V (50-60Hz), 220/240V (50-60Hz)
Power Consumption8 watts (max.)

CARTRIDGE (2RC-5) (OPTIONAL)

TypeVM (variable magnetic) type
Frequency Response20 to 25,000Hz
Channel Separation28dB at 1kHz
Load Impedance47 kohms
Compliance6.3 x 10 ⁻⁶ cm/dyne
Stylus Force Range1.5 to 2.5g
Suitable Stylus Force2.0g
Stylus Tip0.6 mil diamond
Cartridge Weight5.5g
Replacement Stylus TypeRN-5

Note: Specifications subject to change without prior notice.

Repair Parts List Liste des pièces de rechange

Description	Part No.
Cabinet	131011368
Bottom Cover with Motor Cover	137011241
Dust Cover	138011282
Front Panel Ass'y	111911534
Knob, Selector	116310304
Button, Reject	116210073
Turntable Platter	100101159
Auto-Return Mech Ass'y	109111025
Tonearm Ass'y wo/Cartridge	902111133
Cartridge, 2RC-5	901001121
Motor, 120VAC	260101133
Motor, 220/240VAC	260101134
Power Switch	615212290
Noise Canceller, NSK-135 (120V Area)	470101118
Noise Canceller, DE 7150FZ103P (220/240V Area)	470101134
Rubber Sheet, Turntable	672301117
Belt	671011012
Foot	673402019
Rubber Cushion, Motor Mtg	672200860
Pulley, Motor, 50Hz	651110024
Pulley, Motor, 60Hz	651110025
Signal Cord Ass'y	791001127
Power Supply Cord, (120V Area)	796301115
Power Supply Cord, (Europe)	796301140
Power Supply Cord, (UK)	796301138
Cord Stopper for Signal Cord and Power Supply Cord (except for UK)	675201114

Description	Part No.
Cord Stopper, Power Supply Cord Mtg (UK only))	675201116
Lug, Power Supply	645901112
Lug, Signal	645702002
Hinge	109111034
Lock Plate	114902276
Plate	114902342
EP Adaptor	648211191
Main Weight	092011041
Headshell	150011255
Screw, 3x8, (Ni), Tpg	726213008
Screw, 3x10, (Ni), Tpg	726213010
Screw, 3x18, (BLZ), Tpg, Oval Countersunk	722223018
Screw, M3x6, (Ni), Bind	705213006
Screw, M3x10, (Ni), Bind	705213010
Screw, M4x10, (BLZ), Bind	705224010
Screw, M4x12, (Ni), Bind	705214012
Screw, 2.7x10, (BLZ), Wood, Pan	733222710
Screw, 2.7x13 (BLZ), Wood, Pan	733222713
Screw, 3.5x7, (BLZ)	770911274
Screw, Motor Mtg	770911276
Fixing Screw, Transport	770911277
Cap-Screw, 4x16, (Cr-3)	708354016
F. W. ø3.5, (Cr-3)	770500081
Speed Nut, P-3	770911275
CSTW-3	770911252
ETW-3	770500039

Troubleshooting Guide

- A. Turntable does not rotate even when tone arm is positioned over the lead groove.**
1. Power switch is faulty.
 2. Power cord is faulty.
 3. Motor is faulty.
- B. Tone arm does not return to its rest when reject button is pressed.**
1. Movement of actuating arm is incorrect.
 2. Return gear (R gear) and turntable gear (TT gear) are not properly engaged.
 - a) Gear(s) is worn out.
 3. Protruded portion of TT gear is worn out.
- C. Tone arm returns to its rest before reaching the end of play.**
1. Restore-lever fitting position is incorrect.
 - a) Refer to section C for proper adjustment.
N.B. The same symptom may be seen when the unit is tilted to the left (as you see the front of the unit).
- D. Tone arm does not return to its rest at the end of play.**
1. Restore-lever fitting position is incorrect.
 - a) Refer to section C for proper adjustment.
- E. Abnormal sound is generated during return of tone arm.**
1. Gear engagement is faulty.
 - a) Mesh between gears is improper.
 - b) Gear(s) is worn out.
 2. Clutch plate does not work correctly.
 3. Clutch plate's contact surface which meets protruded portion of TT gear is deformed.
- F. Pickup descends onto the disk too abruptly when the cueing lever is lowered.**
1. Elevation shaft is out of oil.*
 2. Elevation spring is faulty.
 3. Stylus force is excessive.

Note:

- * For lubrication of elevation shaft, use silicon oil of 100000 CS unit.

Guide de dépannage

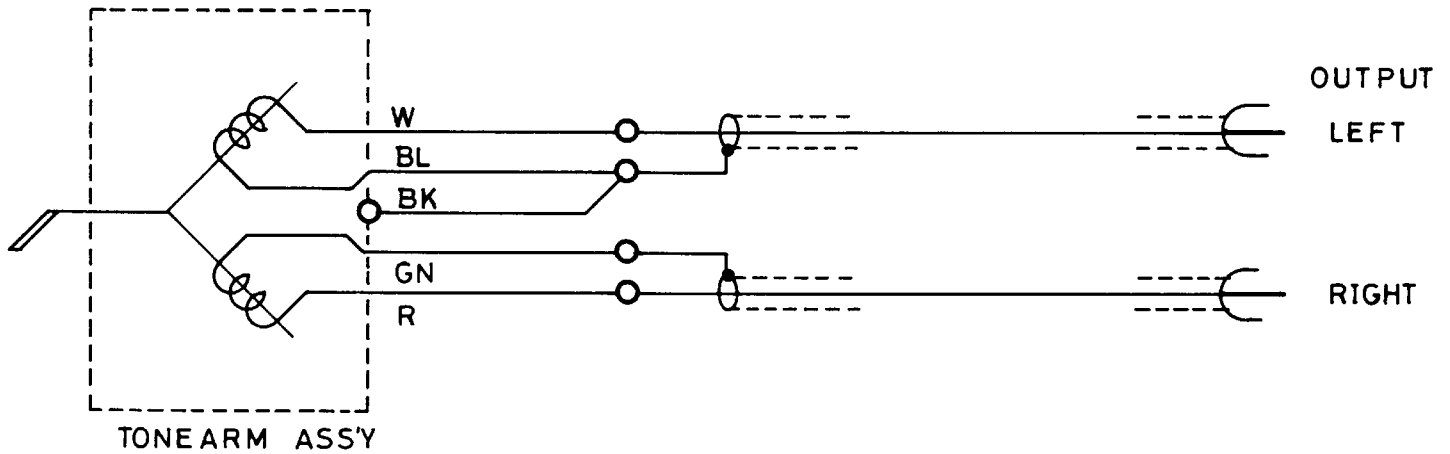
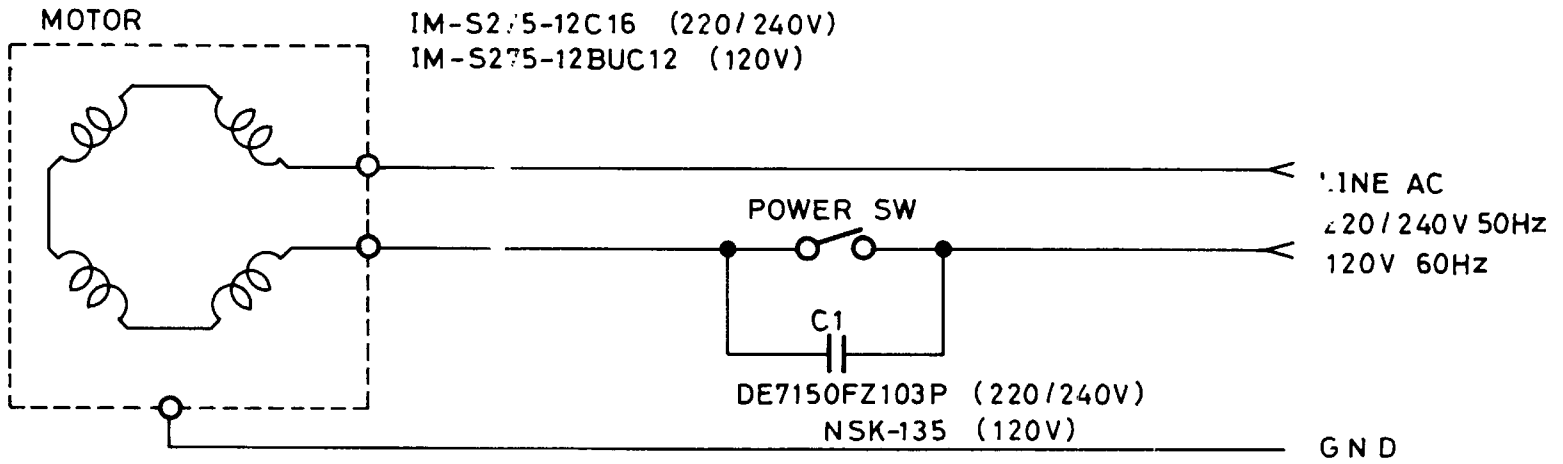
- A. Si le plateau de la platine tourne-disque, ne tourne pas même quand le bras de lecture est sur le sillon conducteur.**
1. Soit la touche de marche/arrêt est défectueuse.
 2. Soit le cordon d'alimentation est défectueux.
 3. Soit le moteur est défectueux.
- B. Si le bras de lecture ne retourne pas en position de repos quand la touche de retour est pressée.**
1. Soit le mouvement du bras de lecture est incorrect.
 2. Soit l'engrenage de retour (R gear) et celui du plateau (TT gear) ne sont pas correctement enclenchés.
 - a) soit l'engrenage est usée.
 3. Soit la partie saillante de l'engrenage du plateau (TT gear) est usée.
- C. Si le bras de lecture retourne en position de repos avant d'atteindre la fin de l'audition.**
1. Soit la position de montage du levier de renvoi est incorrect.
 - a) Référez-vous à la section C pour effectuer un réglage correcte).
NB. Le même symptôme peut se produire quand l'unité s'incline venant de gauche (lorsque vous regardez l'unité de face).
- D. Si le bras de lecture ne retourne pas en position de repos à la fin de l'audition.**
1. Soit la position du levier de renvoi est incorrecte.
 - a) Référez-vous à la section C pour effectuer un réglage correcte).
- E. Si des sons anormaux se produisent durant le retour du bras de lecture.**
1. Soit l'enclenchement de l'engrenage est défectueux.
 - a) soit la prise entre les engrenages n'est pas correcte.
 - b) soit l'engrenage est usé.
 2. Soit le disque d'embrayage ne fonctionne pas correctement.
 3. Soit la surface de contact du disque d'embrayage qui rencontre la partie saillante de l'engrenage du plateau est défectueuse, ou déformée.
- F. Si le saphir tombe trop brusquement sur le disque quand le levier de pose et de relevage du bras de lecture est baissé.**
1. Soit l'arbre d'élévation est vide d'huile.*
 2. Soit le ressort d'élévation est défectueux.
 3. Soit la force de la pointe de lecture est trop forte.

Note:

- * Pour lubrifier l'arbre d'élévation, utilisez l'huile au silicone de l'unité 100000 CS.

Schematic Diagram

Diagramme schématique



SCHEMATIC DIAGRAM MODEL RP-500

1980.08.13 T.I.